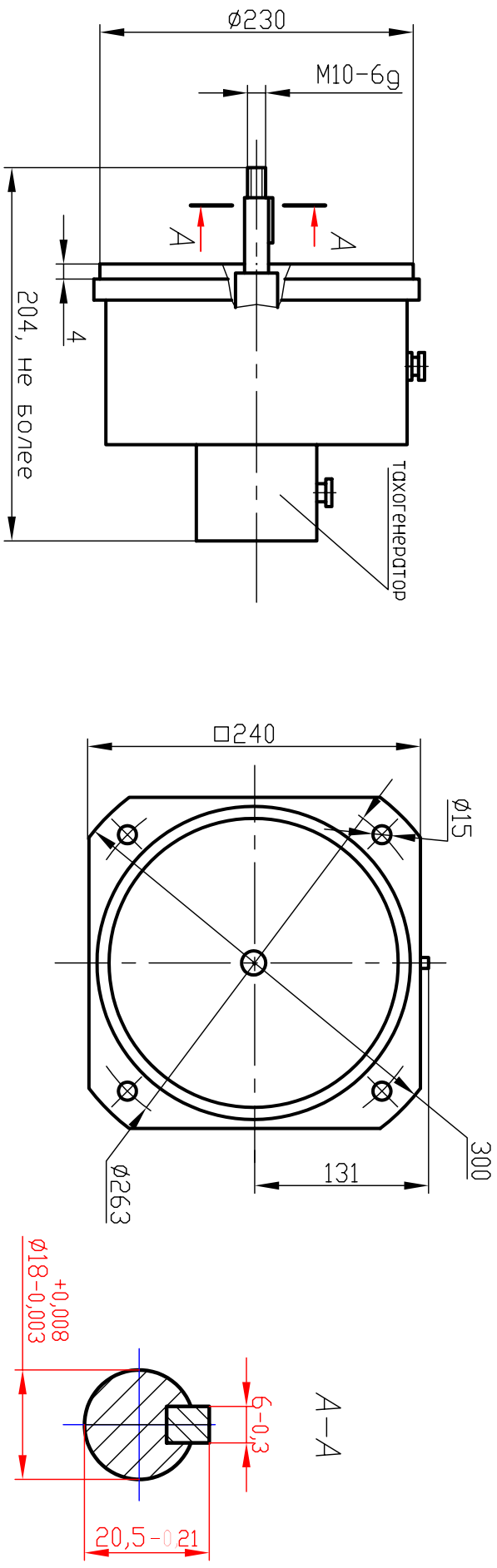


Электродвигатель постоянного тока управляемый
ДПУ240-1100 ИЖЕВ.527344.005ТУ



Основные параметры

Электродвигатель постоянного тока с независимым возбуждением, с плоским якорем, малоинерционный с высоким быстродействием, предназначенный для привода мехатронных модулей, станков с ЧПУ и промышленных роботов.
Поставляется как с тахогенератором, так и без него.

Напряжение питания, В	- 122
Частота вращения, мин ⁻¹	- 3000
Номинальный момент, Н·м	- 3,5
Потребляемый ток, А	- 11
Полезная мощность, Вт	- 1100
Масса, кг	- 15
Момент инерции якоря двигателя, кг·м ² ·10 ⁻⁴	- 19,4
Крутизна выходного напряжения тахогенератора, мВ/мин ⁻¹	- 20
Гарантийная наработка, тыс.час.	- 10